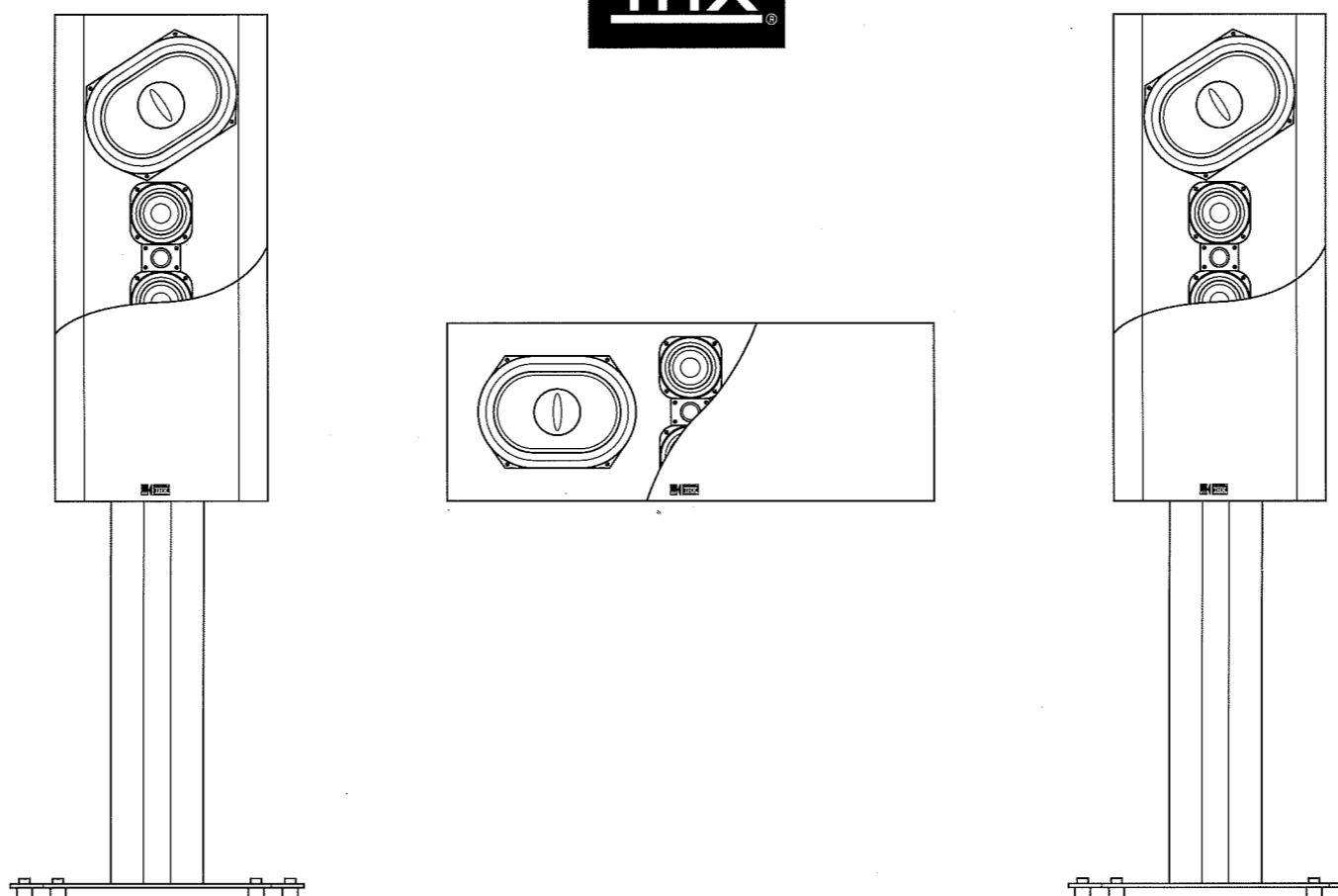


Reference Series Home Theatre

MODELS TDM 23F / TDM 23C



The experience
of sound

- GB** Installation Manual
- F** Manuel d'installation
- D** Installationshandbuch
- I** Manuale d'installazione

- ES** Manual de instalación
- P** Manual de instalação
- NL** Installatiehandleiding
- DK** Installationsanvisning

- (GB) Thank you for purchasing these KEF loudspeakers. We are confident that they will provide reliable, high performance sound for many years to come. Please follow this manual carefully as it gives important information about positioning and connecting your KEF loudspeakers.
- (F) Nous vous remercions pour l'achat de ces haut-parleurs KEF. Nous sommes persuadés qu'ils vous procureront pendant de nombreuses années un plaisir d'écoute de haute qualité. Veuillez à lire attentivement ce manuel. Il contient d'importantes informations sur la manière d'installer et de raccorder vos haut-parleurs KEF.
- (D) Wir danken für Ihre Entscheidung zum Kauf von KEF Lautsprechern. Die Lautsprecher wurden sehr sorgfältig produziert und wir sind sicher, daß Sie Ihnen für viele Jahre Freude bereiten werden. Lesen Sie bitte diese Bedienungsanleitung aufmerksam durch. Sie erfahren darin wichtige Informationen für die Aufstellung und den Anschluß Ihrer Lautsprecher.
- (I) Grazie per avere acquistato questi diffusori KEF. Noi siamo certi che essi forniranno per molti anni eccellenti prestazioni e un suono di alta qualità. Leggere attentamente il manuale, poiché esso fornisce importanti informazioni circa la loro disposizione e il loro collegamento.
- (ES) Gracias por adquirir estos altavoces KEF. Con ellos podrá disfrutar durante mucho tiempo de una experiencia musical precisa y de gran calidad de sonido. Le rogamos lea atentamente este manual, que le proporcionará información importante para la ubicación y conexión de sus altavoces KEF.
- (P) Obrigado pela aquisição destas colunas KEF. Estamos certos que lhe irão proporcionar um som de elevada performance por muitos anos. Leia cuidadosamente o manual de instruções, uma vez que lhe fornece uma série de informações importantes sobre o posicionamento e ligação das suas colunas KEF.
- (NL) Wij stellen het zeer op prijs dat u deze KEF luidsprekers gekocht hebt. Wij vertrouwen er op dat ze U jaren veel muzikaal genoegen zullen verschaffen. Lees deze handleiding zorgvuldig, want hij geeft de juiste informatie over plaatsing en aansluiting van uw luidsprekers.
- (DK) Tak for Deres valg af disse KEF højttalere. Vi er overbeviste om, at De vil have glæde af den fine lydgenivelse i mange år frem. Vær venlig at følge denne instruktionsbog nøje, da den giver vigtige oplysninger om placering og tilslutning af Deres KEF højttalere.

- 1** (GB) Important Points
(F) Points importants
(D) Wichtige Punkte
(I) Punti importanti
(ES) Puntos importantes
(P) Pontos importantes
(NL) Belangrijke aandachtspunten
(DK) Vigtige punkter

- 2** (GB) Positioning
(F) Positionnement
(D) Aufstellung
(I) Posizionamento
(ES) Posicionamiento
(P) Posicionamento
(NL) Plaats en aansluiting
(DK) Placering

- 3** (GB) Positioning / Boundary compensation device
(F) Positionnement / Élément de compensation du grave
(D) Aufstellung / Anpassung an die Raumakustik
(I) Posizionamento / Dispositivo di compensazione vicinanza pareti
(ES) Compensación de sonido s/ubicación
(P) Posicionamento / Dispositivo de compensação de posicionamento
(NL) aanpassing voor vrijstaande of hoek-opstelling
(DK) Placering / Kompenserings Búndskrúe

- 4** (GB) Connections
(F) Connexions
(D) Anschlüsse
(I) Collegamenti
(ES) Conexiones
(P) Ligações
(NL) Aansluitingen
(DK) Forbindelser

- 5** (GB) Fault Finding
(F) Dépannage
(D) Fehlersuche
(I) Individuazione delle anomalie
(ES) Localización de averías
(P) Detector de falhas
(NL) Opsporen van storingen
(DK) Fejlfinding

- 6** (GB) Specifications
(F) Spécifications
(D) Technische Merkmale
(I) Specifiche
(ES) Especificaciones
(P) Especificações
(NL) Technische gegevens
(DK) Specifikationer

(GB) The following icons are used throughout this manual to help you safely install your new speakers. **Please follow them carefully.**

(F) Les icônes reprises ci-après sont utilisées dans tout le manuel de manière à vous aider à installer vos nouveaux haut-parleurs en toute sécurité. **Veillez suivre scrupuleusement leur signification.**

(D) Die folgenden Symbole finden Sie in der gesamten Anleitung. Sie erleichtern eine sichere installation Ihrer neuen Lautsprecher. **Bitte achten Sie sorgfältig auf die Symbole.**

(I) Le seguenti icone usate nel manuale aiutano ad installare correttamente i diffusori. **Si raccomanda di seguirle con attenzione.**

(ES) Se utilizan los iconos siguientes en este manual para ayudarle a instalar con seguridad sus nuevos altavoces. **Sígalas cuidadosamente.**

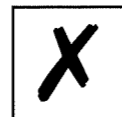
(P) Os seguintes ícones são utilizados no manual afim de o ajudarem a instalar com segurança as suas novas colunas. **Siga-os cuidadosamente.**

(NL) De hierna volgende pictogrammen worden in de hele handleiding gebruikt om u te helpen bij het veilig aansluiten en gebruiken van uw nieuwe luidsprekers. **Volg de instructies steeds nauwgezet op.**

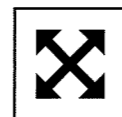
(DK) Følgende symboler benyttes i denne manual, for at hjælpe dig med sikker installation af dine højttalere. **Følg dem nøje.**



(GB) Correct	(ES) Correcto
(F) Correct	(P) Correcto
(D) Richtig	(NL) Juist
(I) Corretto	(DK) Korrekt



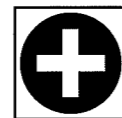
(GB) Wrong	(ES) Incorrecto
(F) Incorrect	(P) Errado
(D) Falsch	(NL) Fout
(I) Errato	(DK) Forkert



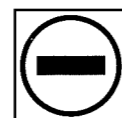
(GB) Adjustment	(ES) Ajuste
(F) Réglage	(P) Ajuste
(D) Einstellung	(NL) Instelling
(I) Regolazione	(DK) Justering



(GB) Caution/Warning	(ES) Precaución/Atención
(F) Attention/Avertissement	(P) Atenção/Aviso
(D) Achtung / Warnung	(NL) Opgelet/Waarschuwing
(I) Attenzione/Avvertenza	(DK) Forsigtigt / Advarsel



(GB) Positive/RED	(ES) Positivo / ROJO
(F) Positif / ROUGE	(P) Positivo/Vermelho
(D) Positiv / ROT	(NL) Positief / ROOD
(I) Positivo / ROSSO	(DK) Positiv / RØD



(GB) Negative/BLACK	(ES) Negativo/NEGRO
(F) Négatif/NOIR	(P) Negativo/Preto
(D) Negativ/SCHWARZ	(NL) Negatief/ZWART
(I) Negativo/NERO	(DK) Negativ/SORT



(GB) Switch off appliance	(ES) Interruptor del aparato
(F) Couper l'appareil	(P) Interruptor para desligar
(D) Gerät abschalten	(NL) Het toestel uitschakelen
(I) Disattivazione dell'apparecchio	(DK) Afbryd apparatet



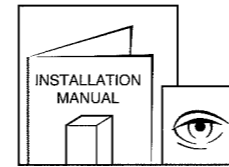
(GB) Inspect	(ES) Inspección
(F) 'A inspecter'	(P) Inspeccione
(D) Kontrollieren	(NL) Controleer
(I) Controllare	(DK) Undersøg



(GB) Read	(ES) Lea
(F) 'A lire'	(P) Leia
(D) Lesen	(NL) Lees
(I) Leggere	(DK) Gennemlæs

(GB) **Important Points**
(F) **Points importants**
(D) **Wichtige Punkte**
(I) **Punti importanti**

(ES) **Puntos importantes**
(P) **Pontos importantes**
(NL) **Belangrijke aandachtspunten**
(DK) **Vigtige punkter**



(GB) Follow this manual carefully for best results from speakers.
(F) Afin de tirer les meilleurs résultats des haut-parleurs, veuillez suivre scrupuleusement les instructions reprises dans le présent manuel.

(D) Für optimale Ergebnisse mit Ihrem Lautsprecher befolgen Sie diese Anleitung

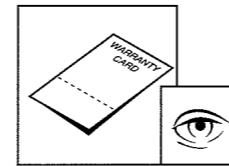
(I) Per ottenere le migliori prestazioni dai diffusori seguire le istruzioni contenute nel presente manuale

(ES) Siga las instrucciones de este manual para obtener los mejores resultados de los altavoces

(P) Siga este manual atentamente para obter o melhor resultado das colunas

(NL) Volg terwille van een optimaal resultaat de instructies nauwkeurig op.

(DK) Følg denne manual omhyggeligt for at opnå det bedste resultat fra højttalerne



(GB) Read and return warranty card.

(F) Veuillez lire et renvoyer la carte de garantie.

(D) Lesen Sie die Garantiekarte und senden Sie sie ausgefüllt zurück.

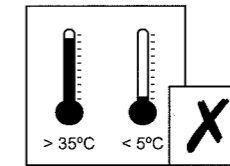
(I) Si prega di restituire la scheda di garanzia, previa attenta lettura

(ES) Lea y envíenos la tarjeta de garantía

(P) Leia e devolva o cartão de garantia

(NL) U kunt na lezing en invulling de garantiekaart aan de importeur sturen.

(DK) Gennemlæs og send garantibeviset tilbage



(GB) Avoid temperature extremes.

(F) Eviter les températures extrêmes.

(D) Extreme Temperaturen vermeiden.

(I) Evitare temperature troppo alte o troppo basse.

(ES) Evite temperaturas extremas

(P) Evite temperaturas extremas

(NL) Vermijd extreme temperaturen.

(DK) Undgå ekstreme temperaturer



(GB) Avoid damp.

(F) Eviter l'humidité.

(D) Feuchtigkeit vermeiden.

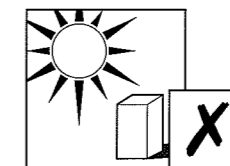
(I) Evitare l'umidità

(ES) Evite la humedad

(P) Evite a humidade

(NL) Vermijd vocht

(DK) Undgå fugt



(GB) Avoid direct sunlight.

(F) Eviter l'exposition directe aux rayons du soleil.

(D) Direktes Sonnenlicht vermeiden.

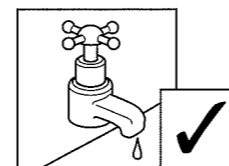
(I) Evitare l'esposizione diretta ai raggi del sole

(ES) Evite la luz directa del sol

(P) Evite a exposição directa à luz do sol

(NL) Vermijd rechtstreeks zonlicht

(DK) Undgå direkte sollys



(GB) Clean with a damp lint free cloth.

(F) Nettoyer à l'aide d'un chiffon humide, non pelucheux.

(D) Mit einem angefeuchteten, nicht fuselnden Tuch abwischen.

(I) Pulire con un panno umido non sfilacciato

(ES) Limpie con un paño húmedo

(P) Limpe com um pano húmido sem pêlos

(NL) Reinigen met een vochtige niet pluizende doek

(DK) Rengør med en fugtig klud, der ikke frugger



(GB) Do not use spirit based cleaners.

(F) Ne pas utiliser d'agents nettoyants à base d'alcool.

(D) Keine alkoholhaltigen Reinigungsmittel verwenden.

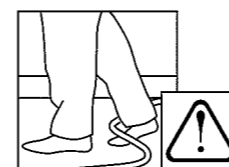
(I) Non utilizzare prodotti a base di alcol

(ES) No use limpiadores con base de alcohol

(P) Não utilize produtos de limpeza à base de álcool

(NL) Gebruik geen reinigingsproducten op basis van alcohol

(DK) Brug ikke rengøringsmidler med alkohol



(GB) **SAFETY NOTICE!** trailing cables are dangerous, secure all cables.

(F) **NOTE DE SECURITE !** Les câbles de haut-parleurs traînant sur le sol peuvent être source de danger. Fixer tous les câbles.

(D) **SICHERHEITSHINWEIS !** Herumliegende Lautsprecherkabel sind eine Gefahrenquelle. Bitte alle Lautsprecherkabel sorgfältig verlegen.

(I) **NOTA PER LA SICUREZZA:** i cavi di uscita dei diffusori possono essere pericolosi se non sistemati in un posto sicuro.

(ES) **¡ATENCIÓN!** los cables de conexión sueltos de los altavoces son peligrosos. Fíjelos

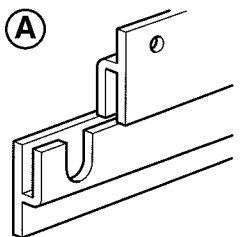
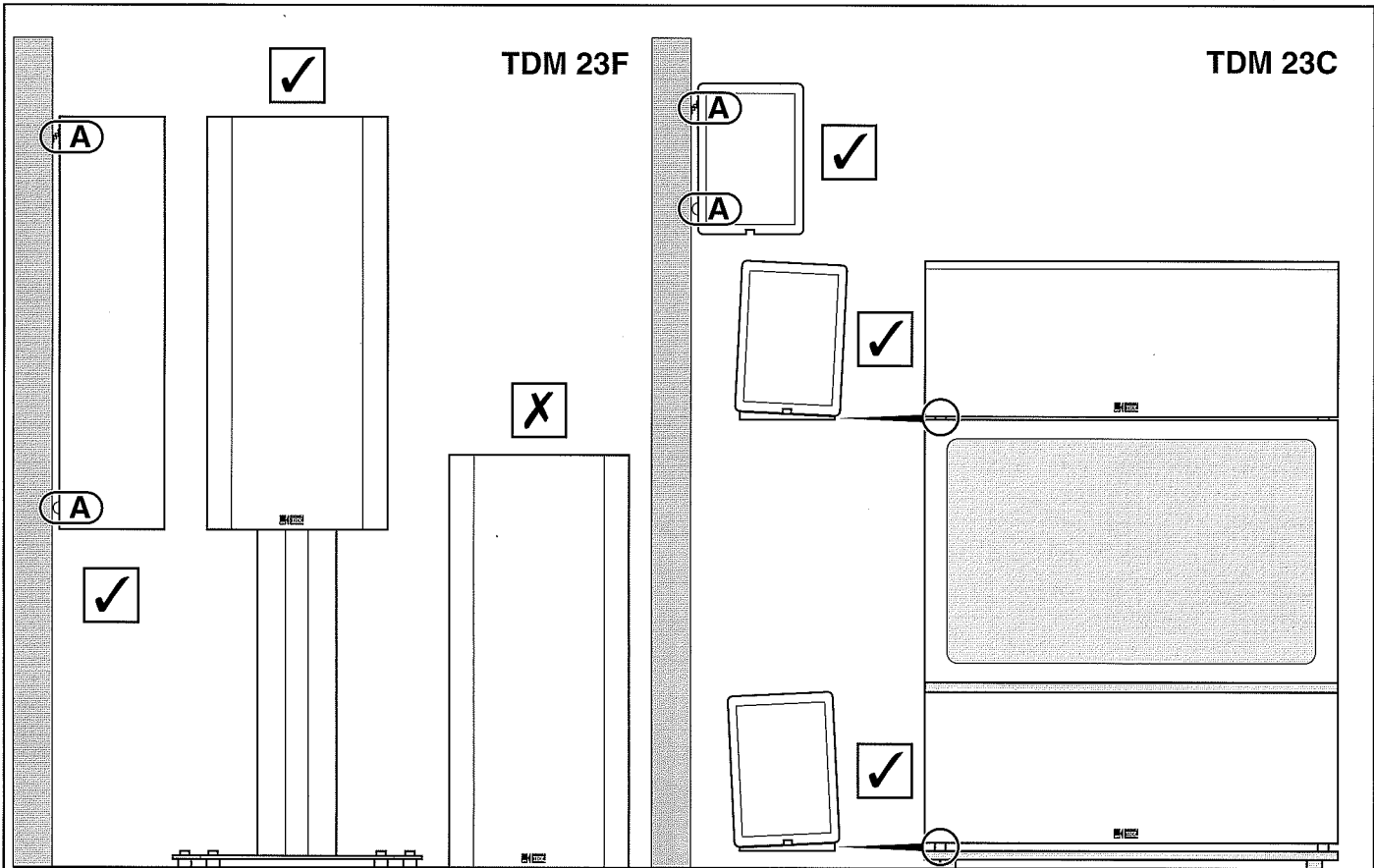
(P) **Precauções de segurança!** Os cabos das colunas espalhados são perigosos, fixe todos os cabos

(NL) **VOOR UW VEILIGHEID!** Loshangende luidsprekerkabels zijn gevaarlijk! De kabels steeds op een veilige plaats leggen.

(DK) **BEMÆRK!** skarpe knæk og slid på højttalerledningerne er farlig, de skal fastgøres.

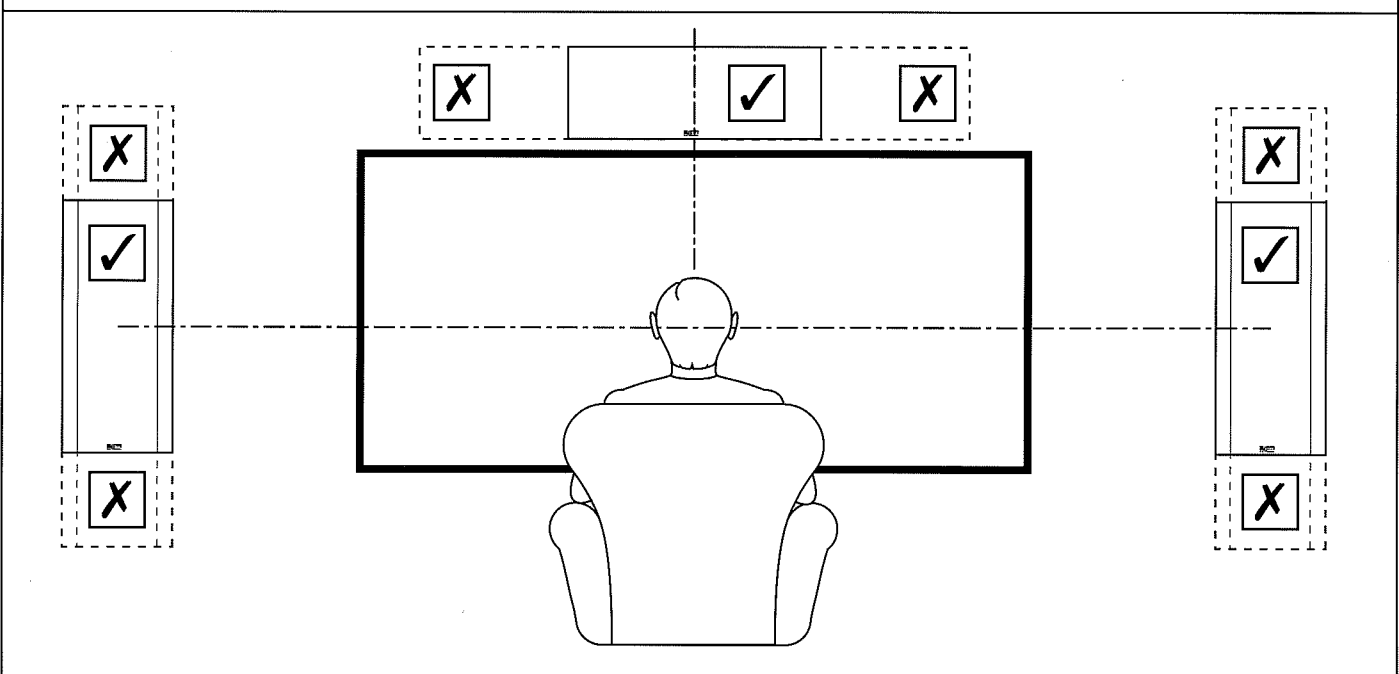
(GB) Positioning
 (F) Positionnement
 (D) Aufstellung
 (I) Posizionamento

(ES) Posicionamiento
 (P) Posicionamento
 (NL) Plaats en aansluiting
 (DK) Placering



(GB) Wall Mounting Kit SP3280AA
 (F) Kit de fixation murale SP3280AA
 (D) Wandmontage - material SP3280AA
 (I) Kit per montaggio a parete SP3280AA

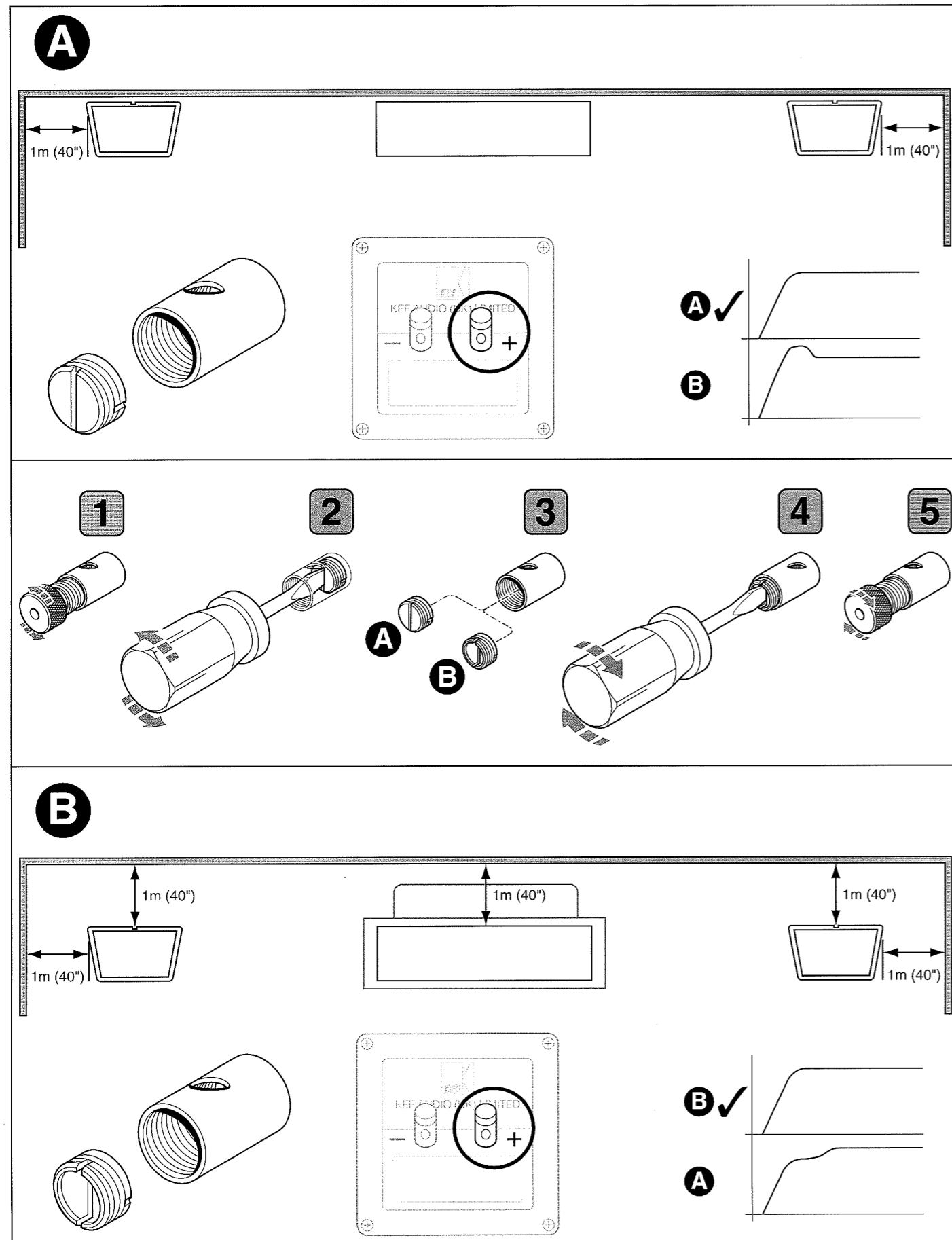
(ES) Kit de Montaje en Pared SP3280AA
 (P) Kit para montagem na parede SP3280AA
 (NL) Wandmontagekit SP3280AA
 (DK) Væg Monterings Sæt SP3280AA



(GB) Positioning / Boundary compensation device
 (F) Positionnement / Élément de compensation du grave
 (D) Aufstellung / Anpassung an die Raumakustik
 (I) Posizionamento / Dispositivo di compensazione vicinanza pareti

(ES) Compensación de sonido s/ubicación
 (P) Posicionamento/Dispositivo de compensação de posicionamento
 (NL) aanpassing voor vrijstaande of hoek-opstelling
 (DK) Plasering / Kompewserings Búndskrúe

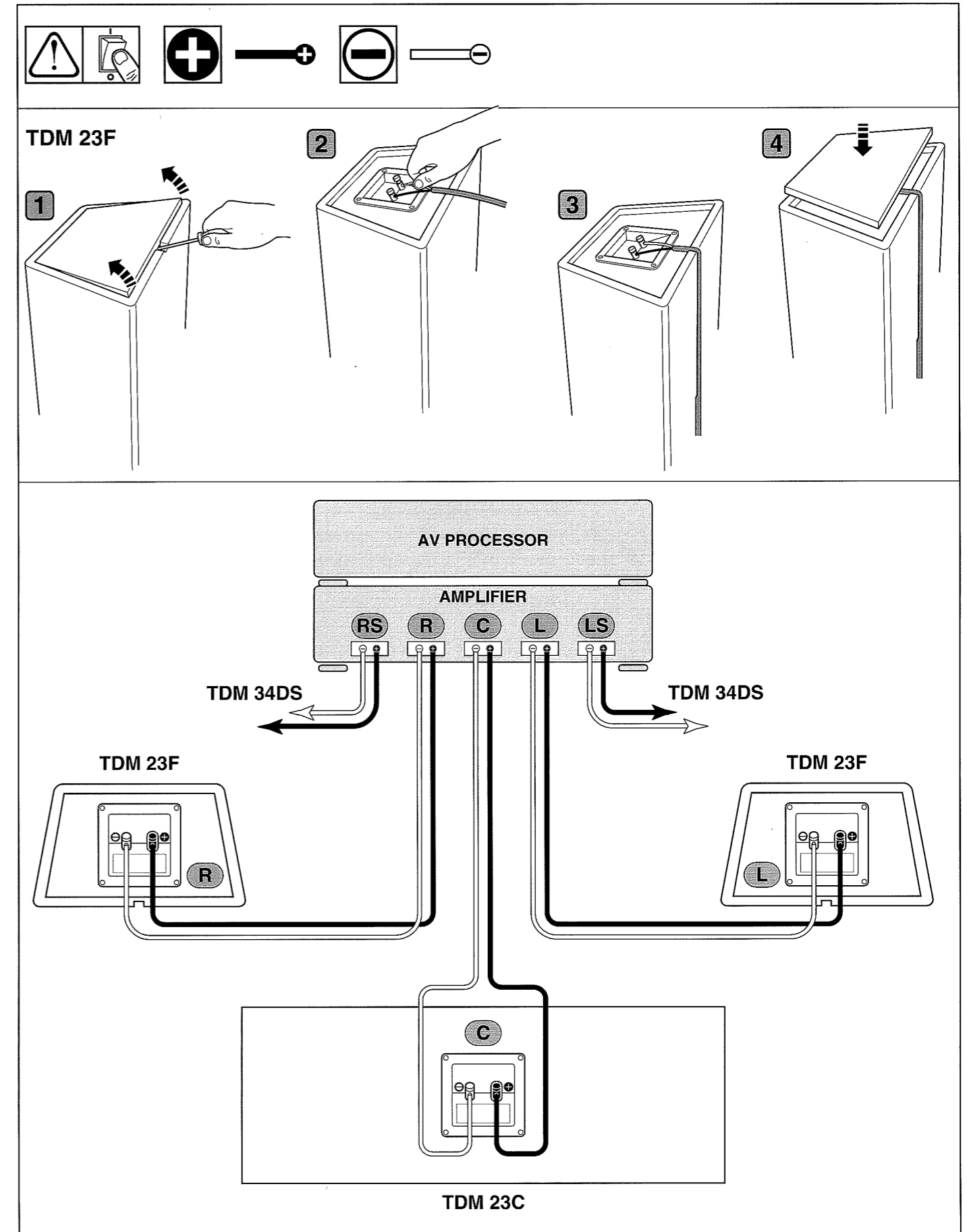
3



(GB) Connections
 (F) Connexions
 (D) Anschlüsse
 (I) Collegamenti

(ES) Conexiones
 (P) Ligações
 (NL) Aansluitingen
 (DK) Forbindelser

4



(GB) *Fault Finding* - (1) Problem / (2) Action / (3) Cause
 (F) *Depannage* - (1) Problème / (2) Action / (3) Cause
 (D) *Fehlersuche* - (1) Problem / (2) Maßnahme / (3) Ursache
 (I) *Individuazione delle anomalie* - (1) Problema / (2) Rimedio / (3) Causa

(ES) *Localización de averías* - (1) Problema / (2) Acción / (3) Causa
 (P) *Localização de avarias* - (1) Problema / (2) Solução / (3) Causa
 (NL) *Opsporen van storingen* - (1) Probleem / (2) Handeling / (3) Oorzaak
 (DK) *Fejlfinding* - (1) Problem / (2) Handling / (3) Årsag

(1) PROBLEM	(2) ACTION	(3) CAUSE
(1) PROBLEM	(3) CAUSE	

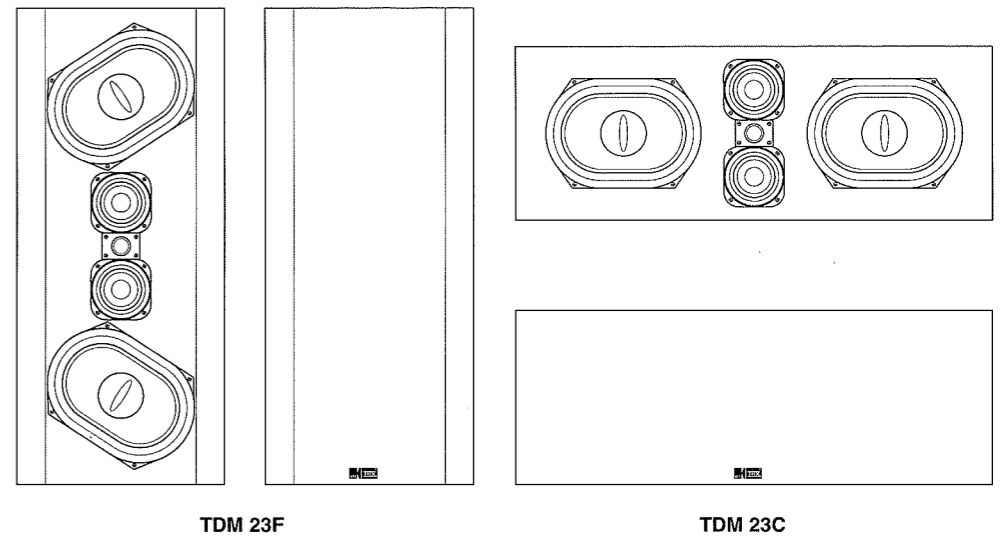
5

- (GB) Working
(F) Fonctionne
(D) Funktioniert
(I) Funziona
(ES) En funcionamiento
(P) Está a funcionar
(NL) Werkt
(DK) Fungere
- (GB) Not working
(F) Ne fonctionne pas
(D) Funktioniert nicht
(I) Non funziona
(ES) No funciona
(P) Não está a funcionar
(NL) Werkt niet
(DK) Fungere ikke
- (GB) Switch cables
(F) Changer l'ordre de câblage
(D) Kabel vertauschen
(I) Cavi dell'interruttore
(ES) Cable de interruptores
(P) Cabos de ligação
(NL) Kabels verwisselen
(DK) Byt kabler
- (GB) Treble / HF
(F) Aigus / HF
(D) Höhen
(Hochfrequenzbereich/HF)
(I) Alti / HF
(ES) Agudos / HF
(P) Agudos / HF
(NL) Hoge tonen / HF
(DK) Diskant / HF
- (GB) Mid-range / MF
(F) Medium / MF
(D) Mitteltonbereich
(I) Medi / MF
(ES) Gama de Medios / MF
(P) Gama Média / MF
(NL) midden tonen / MF
(DK) Mellemtone / MT
- (GB) Bass / LF
(F) Basses / BF
(D) Bässe
(Bassfrequenzbereich/LF)
(I) Bassi / LF
(ES) Graves / LF
(P) Graves / LF
(NL) Lage tonen / LF
(DK) Bas / LF
- (GB) Intermittent sound
(F) Son intermittent
(D) Diskontinuierlicher Klang
(I) Suono intermittente
(ES) Sonido intermitente
(P) Som intermitente
(NL) Onderbroken geluid
(DK) Uregelmæssig lyd
- (GB) Distorted sound
(F) Son déformé
(D) Verzerrter Klang
(I) Distorsione del suono
(ES) Sonido distorsionado
(P) Som distorcido
(NL) Vervormd geluid
(DK) Lydforvrængning

(GB) *Specifications*
 (F) *Spécifications*
 (D) *Technische Merkmale*
 (I) *Specifiche*

(ES) *Especificaciones*
 (P) *Especificações*
 (NL) *Technische gegevens*
 (DK) *Specifikationer*

6



Model	TDM 23F	TDM 23C
Design	3 way closed box	3 way closed box
Frequency response on axis $\pm 3\text{dB}$ ³	70Hz - 20kHz	80Hz - 20kHz
LF Corner – 6dB	60Hz	65Hz
Crossover frequency	400Hz, 5kHz	400Hz, 5kHz
Power Handling	200 W	200 W
Amplifier (into 4 Ω) ¹	30 - 200 W	30 - 200 W
Sensitivity (2.83V/1m)	90dB	90dB
Maximum output ²	114dB	114dB
Impedance	4 Ω	4 Ω
Magnetic shielding	Yes	Yes
Internal volume	25 Litres	22 Litres
Weight	14.5 kg (31.9 lbs)	14 kg (30.8 lbs)
Dimensions (H x W x D)	715 x 316 x 180 mm 28.1 x 12.5 x 7.1 in.	256 x 715 x 180 mm 10.1 x 28.1 x 7.1 in.

¹ **AMP** - The range of suitable amplifier power ratings assumes the programme material to be typical music and speech and that the amplifier is not run into clipping.
² **SPL** - Maximum SPL per pair at 1m on programme peaks under typical listening conditions.
³ **Frequency Response** - Measured at 2m on tweeter axis.



KEF AUDIO (UK) Limited, Eccleston Road, Tovil, Maidstone, Kent ME15 6QP U.K.
Telephone: +44 (0) 1622 672261 Fax: +44 (0) 1622 750653

Web - <http://www.kef.com>